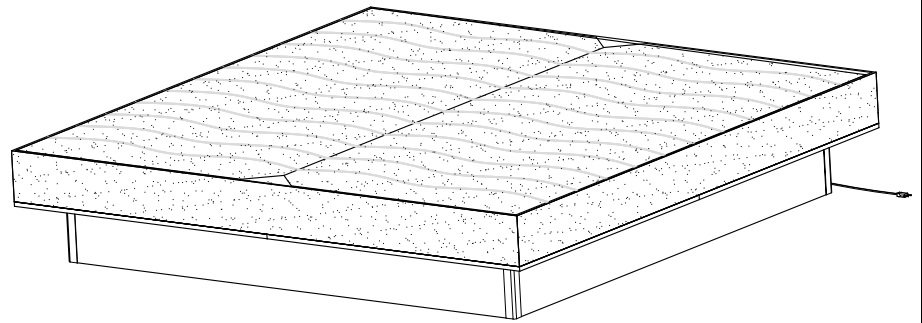
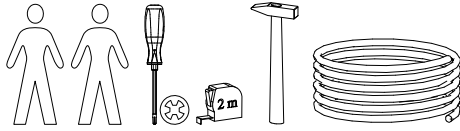


**Hotline Ruf-Nr. 0177 / 8080575**

Mo. - Fr. von 10 bis 18 Uhr

## Pflegehinweis

Bitte reinigen Sie das Möbel mit einem feuchten Tuch.  
Keine Lösungsmittel verwenden!



Wir gratulieren zum Kauf Ihres neuen McBett-Wasserbettes!

Auf den folgenden Seiten finden Sie unsere Montageanleitung, die Ihnen erklärt, wie Sie Ihr McBett-Wasserbett bequem und sicher aufbauen.

Wir empfehlen Ihnen das Durchlesen der Anleitung vor dem Aufbau. Ihr neues Wasserbett besteht aus mehreren Packstücken. Bitte kontrollieren Sie die unten stehende Liste auf einen korrekten Lieferumfang, bevor Sie mit dem Aufbau beginnen.

Bevor Sie mit der Montage beginnen und die ersten Pakete öffnen, beachten Sie bitte, besonders bei kühlem Wetter, dass alle Vinylelemente (Wasserkern, Sicherheitswanne, Trennwand etc.) Zimmertemperatur erreicht haben!

Bitte öffnen Sie die Pakete sorgsam, so dass der Inhalt nicht beschädigt wird.

Benutzen Sie KEIN MESSER zum Öffnen der Pakete. In einigen Paketen befinden sich empfindliche Gegenstände. Für defekte Teile, die Schnittspuren oder Schäden durch äussere Einwirkungen aufweisen, übernehmen wir keine Haftung!

Sollte sich herausstellen, dass ein Packstück fehlt, so raten wir den Aufbau nicht zu beginnen und die Hotline anzurufen oder anzumailen.

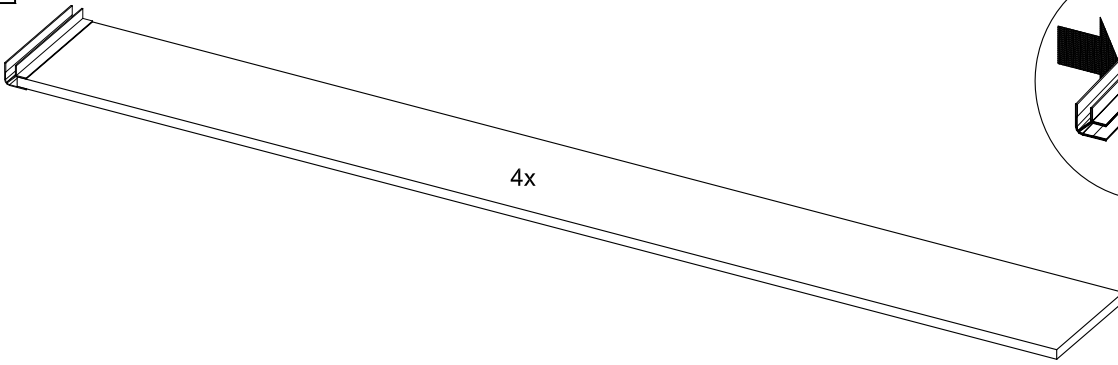
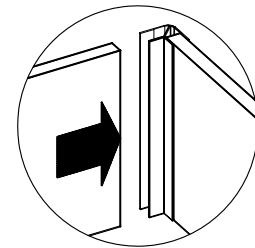
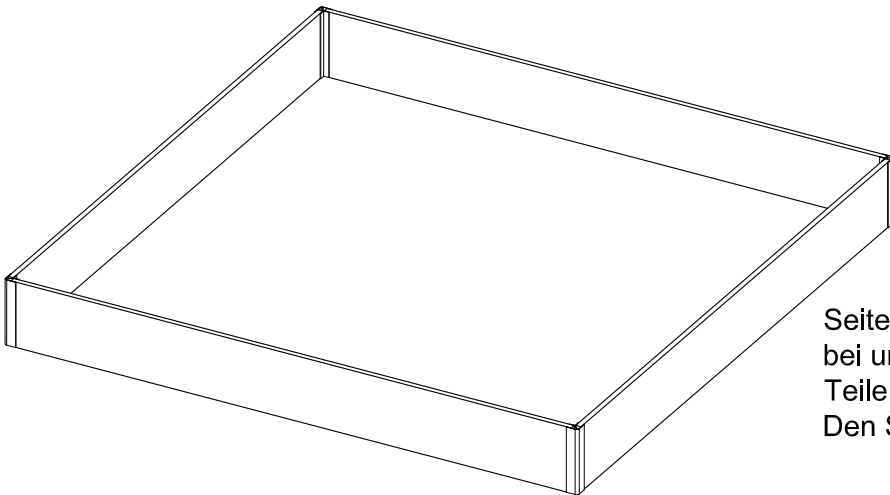
## Lieferumfang (bei Lieferung mit Standardpodest)

### **Bei Mono-Systemen:**

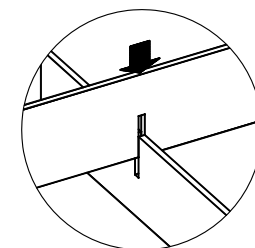
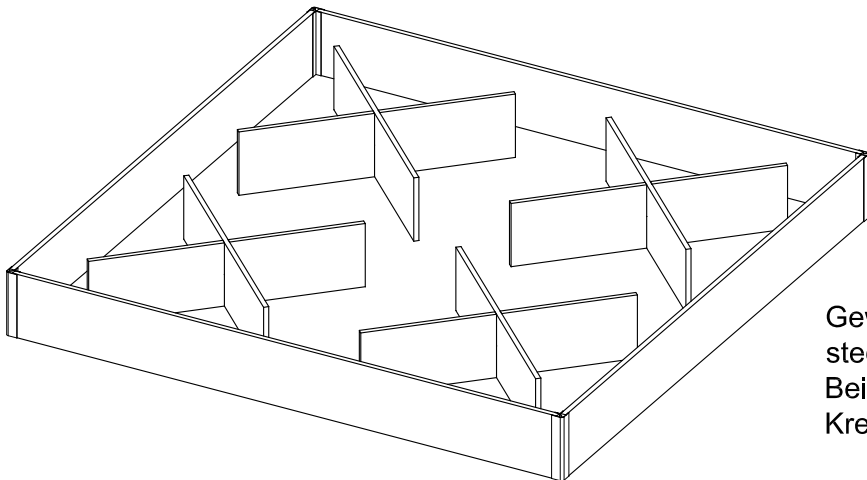
- 1 x Montageanleitung
- 4 x Seitenteil Podest
- 4 x Podestecken
- 4 x Gewichtsverteiler (8 Teile)
- 4 x Bodenplatte
- 1 x Bezug
- 4 x Schaumrahmen
- 1 x Heizsystem
- 1 x Sicherheitswanne
- 1 x Wasserkern
- 1 x Starterset (1 Konditionierer, 1 Entlüfterpumpe)
- 1 x Schraubenset

### **Bei Dual-Systemen:**

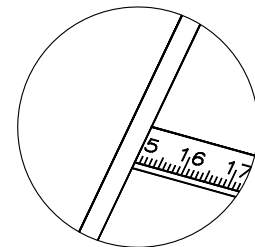
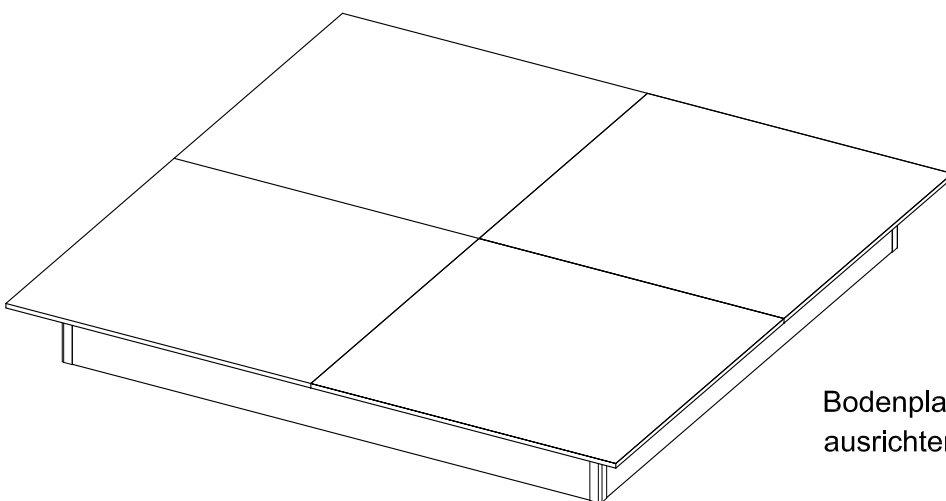
- 1 x Montageanleitung
- 4 x Seitenteil Podest
- 4 x Podestecken
- 4 x Gewichtsverteiler (8 Teile)
- 4 x Bodenplatte
- 1 x Bezug
- 4 x Schaumrahmen
- 2 x Heizsysteme
- 1 x Sicherheitswanne
- 1 x Thermotrennwand
- 2 x Wasserkern
- 1 x Starterset (2 Konditionierer, 1 Entlüfterpumpe)
- 1 x Schraubenset

**A****B**

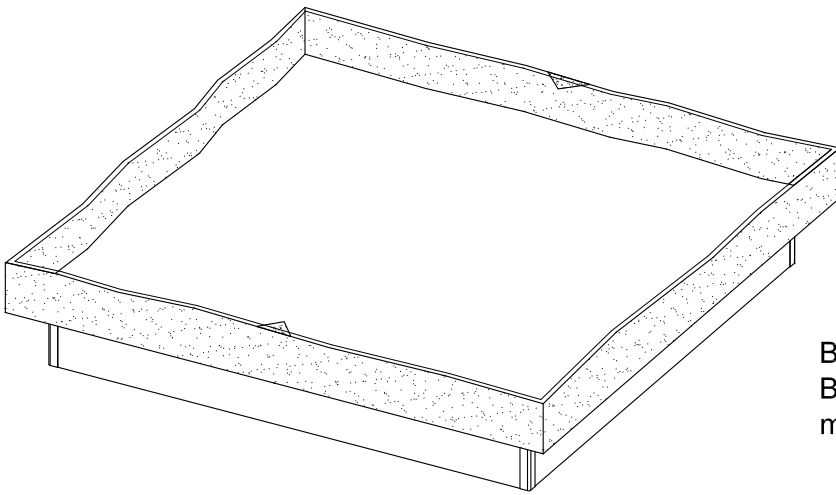
Seitenteile zum Unterbau zusammenfügen, bei unterschiedlichen Längen die kürzeren Teile nach oben und unten. Den Sockel rechtwinklig ausrichten!

**C**

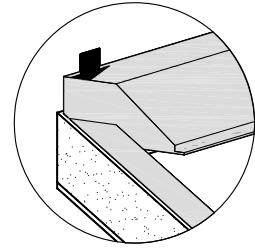
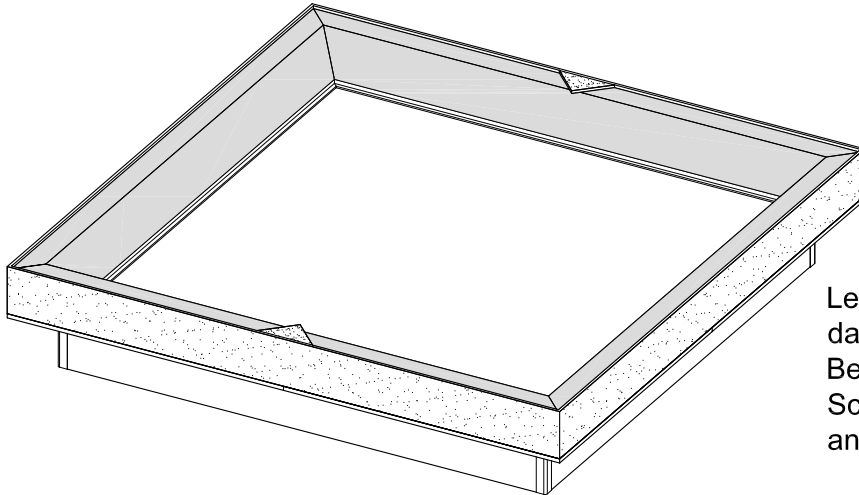
Gewichtsverteiler zum Kreuz zusammenstecken und gleichmäßig verteilen! Bei 2,20 m langen Betten ein zusätzliches Kreuz in der Mitte aufstellen!

**D**

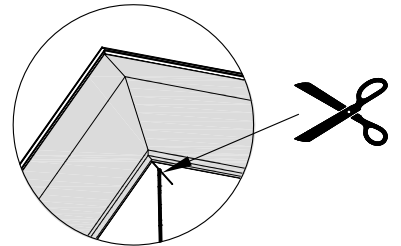
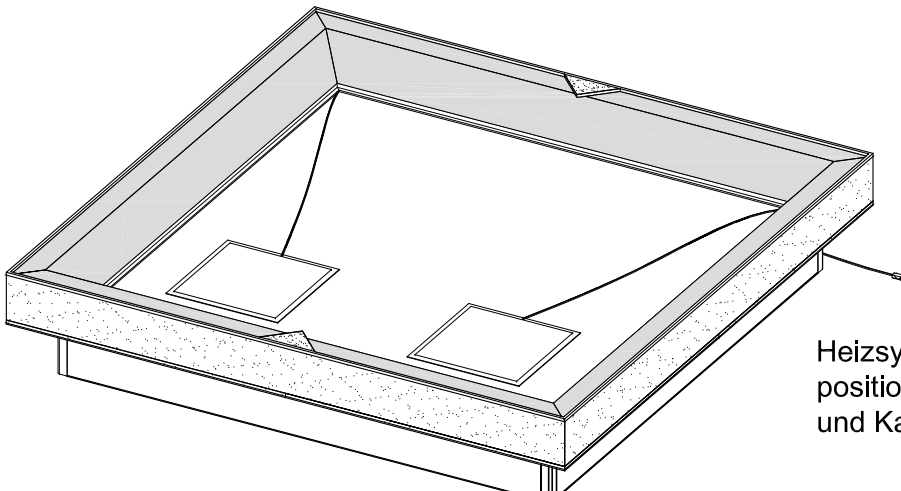
Bodenplatten auslegen und gleichmäßig ausrichten, allseits ca. 15 cm Überstand.

**E**

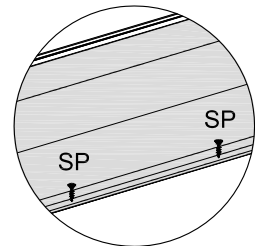
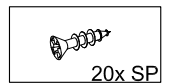
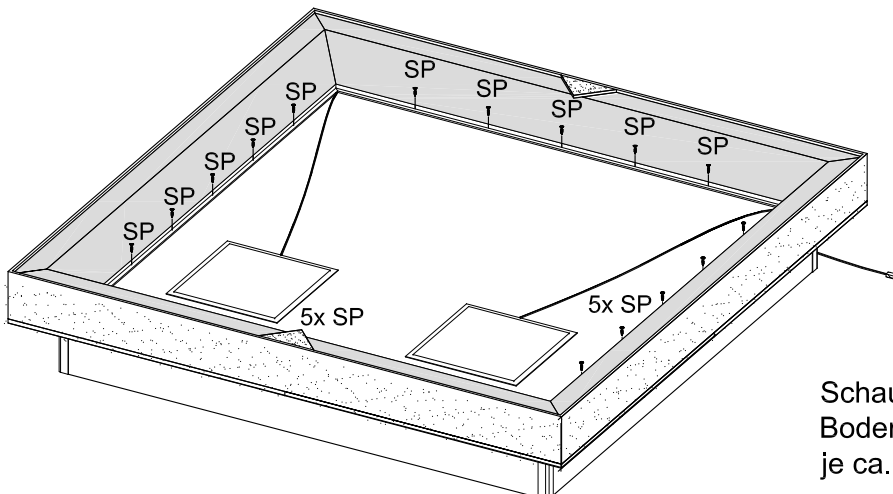
Bezug für den Schaumstoffrahmen auf die Bodenplatte auflegen und das Oberteil mittels Reißverschluss abtrennen!

**F**

Legen Sie die vier Schaumstoffkeile auf das Unterteil des Bezuges, so dass die Bezugsseiten die Schäume umschließen! Schaumstoffkeile an die Bodenplatte anpassen!

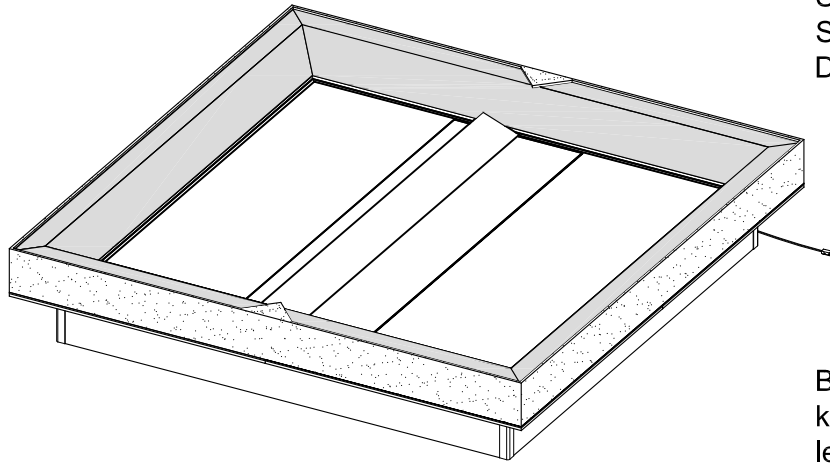
**G**

Heizsystem im Fußbereich positionieren, Bezug einschneiden und Kabel durchziehen!

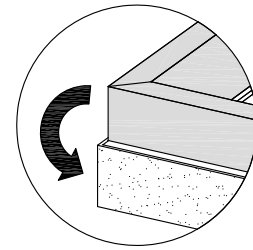
**H**

Schaumstoffkeile mit der Bodenplatte verschrauben!  
je ca. 5 Schrauben an einer Seite

I

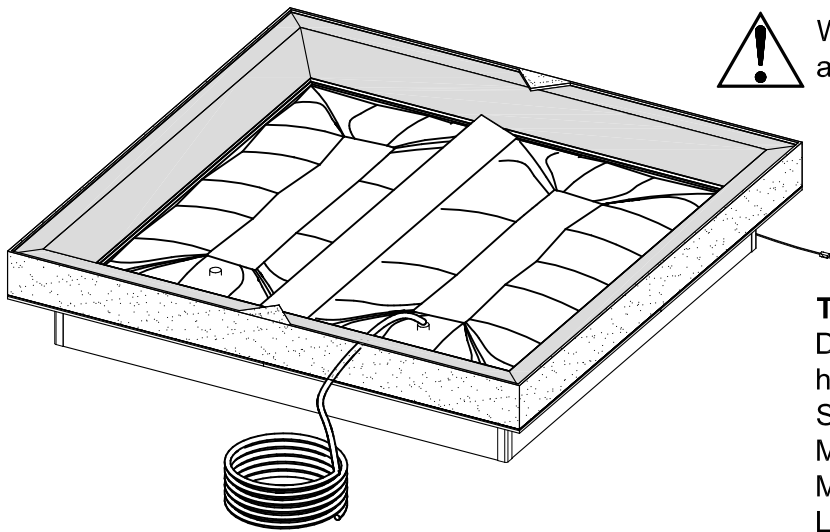


Bezugsrahmen nach unten klappen.  
Sicherheitswanne um den  
Schaumstoffrahmen legen!  
Die Nähte müssen dabei nach unten liegen!



Bezugsrahmen nach oben über die Keile  
klappen. Thermotrennwand in die Mitte  
legen! (nur bei Dualsystem)

J



Wasserkern einlegen! Den Wasserkern  
auf faltenfreien Sitz überprüfen!

#### TIPP!

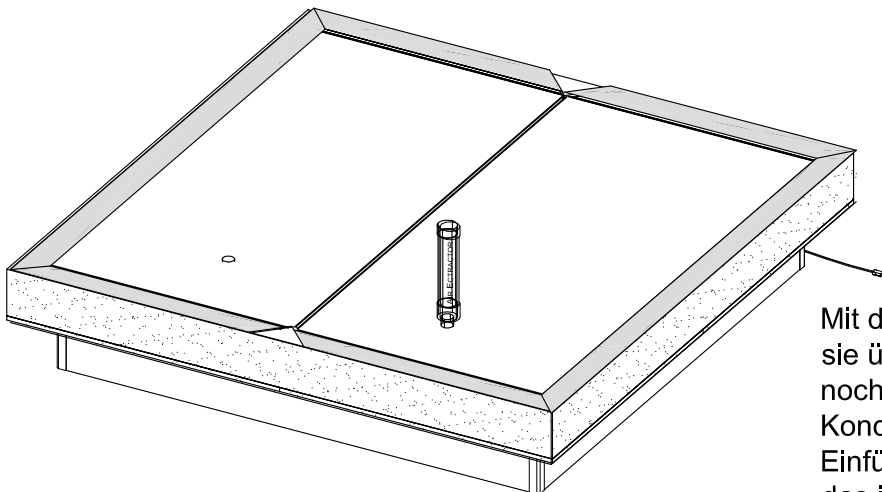
Die Matratze vorerst nur etwa 2 cm hoch mit  
handwarmen Wasser füllen. Jetzt können  
Sie letzte Korrekturen vornehmen. Liegt die  
Matratze faltenfrei? Passen die Ecken der  
Matratze und der Sicherheitswanne überein?  
Liegen beide Matratzen mittig ausgerichtet?

### Die richtige Befüllung

Die Wasserfüllmenge hat einen erheblichen Einfluss auf die ergonomische Lage im Wasserbett. Wir möchten, dass Sie von der ersten Nacht an bequem schlafen und berücksichtigen mit der richtigen Füllmenge das physiologische Lot des Körpers.

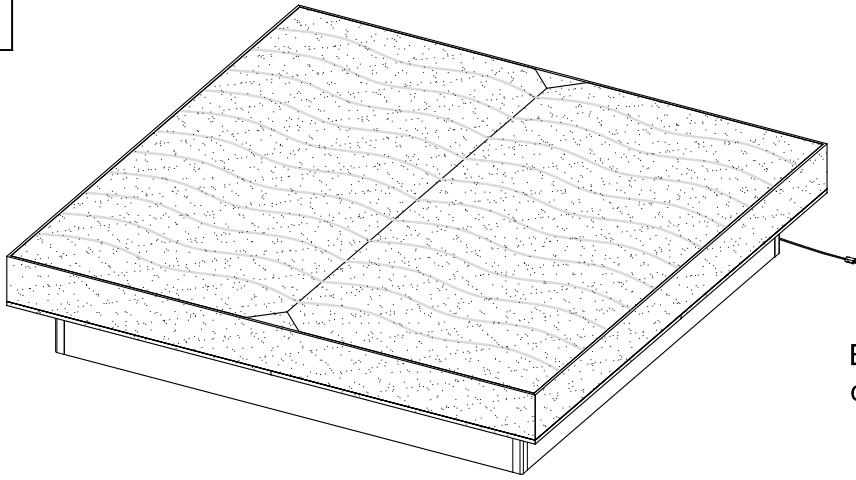
Einfüllstutzen herausziehen und öffnen. Befüllen Sie den Wasserkern zu Beginn bis ca. 2 cm unter dem Schaumstoffrahmen Vorzugsweise handwarmes Wasser einfüllen, dadurch wird die gewünschte Wassertemperatur schneller erreicht (Heizungen werden entlastet und können die gewünschte Temperatur schneller erreichen). Beachten Sie, dass Sie bei schwereren Personen weniger und bei leichteren Personen mehr Wasser einfüllen müssen. Die Feineinstellung sollten Sie immer nur in 3-5 Liter Schritten vornehmen, niemals mehr! Die maximale Füllmenge liegt bei ca. 0,5 cm unter der Schaumstoffoberkante.

K



Mit dem mitgelieferten Airextractor entfernen  
sie überflüssige Luft! Nach 5. und 10. Tag  
noch einmal wiederholen. Füllen Sie nun den  
Konditionierer ein! Verschließen Sie den  
Einfüllstutzen sorgfältig und stülpen ihn in  
das innere der Matratze!

L



Bezugsoberteil und Bezugsunterteil mit Hilfe des Reißverschlusses verbinden!

## Füllmenge im Wasserbett

Die Füllmenge im Wasserbett ist von mehreren Faktoren abhängig.

Wichtig zu wissen ist, dass die Füllmenge immer ganz individuell ist. Es gibt keine eindeutige und genaue Angabe, wie man ein Wasserbett zu befüllen hat.

Man kann nur in etwa Angaben zu Gewicht und Füllmenge geben. Aber um einen perfekten Schlafkomfort zu erreichen, müssen Sie die richtige Füllmenge für sich persönlich herausfinden. Dies kann auch einige Wochen dauern. Sie müssen regelmäßig die Menge anpassen und wieder einige Tage darin schlafen, um einen Unterschied zu merken.

Wenn Sie **zuviel Wasser** drin haben, merken Sie das daran, dass Ihre Beine extrem hoch liegen. Dann haben Sie beim Herumdrehen das Gefühl, dass das Wasser Sie zur Seite drückt. Dann lassen Sie einfach mit einem Stück Schlauch und einem Eimer 10 Liter aus dem Bett heraus und testen den Liegekomfort noch einmal.

Wenn Sie **zu wenig Wasser** im Wasserbett haben, dann merken Sie das im unteren Rückenbereich. Dort werden Sie nämlich Schmerzen bekommen.

Legen Sie sich ausgestreckt auf die Seite und lassen Sie sich von Ihrem Partner auf die Hüfte drücken. Merken Sie die Bodenplatte, dann muss mehr Wasser herein, aber nur, wenn Sie ausgestreckt liegen. Wenn Sie sitzen, dann können Sie die Bodenplatte auch merken, wenn Sie genug Wasser drin haben. Das ist normal, weil Sie Ihr Gewicht auf eine kleinere Auflagenfläche verteilen.

**Wenn Sie ein neues Wasserbett haben, dann braucht Ihr Körper einige Zeit, um sich an das neue Liegegefühl zu gewöhnen.** Es bringt also nichts, jeden Tag an der Wassermenge zu spielen. Ihr Körper muss sich erst an das Wasserbett gewöhnen.

Sprechen Sie uns bei Problemen an. Wir sind für Sie da!  
Unseren Kundenservice erreichen Sie wie folgt:

kundenservice@mcbett.de

Hotline Ruf-Nr.: 0177 / 8080575  
Montag - Freitags von 10 bis 18 Uhr

Wir wünschen Ihnen einen angenehmen und einen erholsamen Schlaf!

Ihr

**McBett-Team**